

ƏGƏR OLACAQSA, ƏN YAXŞISI OLSUN !



TATOĞLU-AZ
BETON KONSTRUKSIYA

TATOĞLU-AZ Beton konstruksiyalar zavodu
MƏHSUL KATALOQU

ayaz.abdulhamidov@gmail.com
ayaz.abdulhamidov@tatoglu.az

(+99450) 509 11 23
(+99450) 225 30 22

Bakı şəhəri, Abşeron rayonu,
Qobu qəsəbəsi



2022





2014- cü il 6 noyabr tarixindən fəaliyyət göstərən

“ Tatoğlu-Az Beton konstruksiya “ MMC

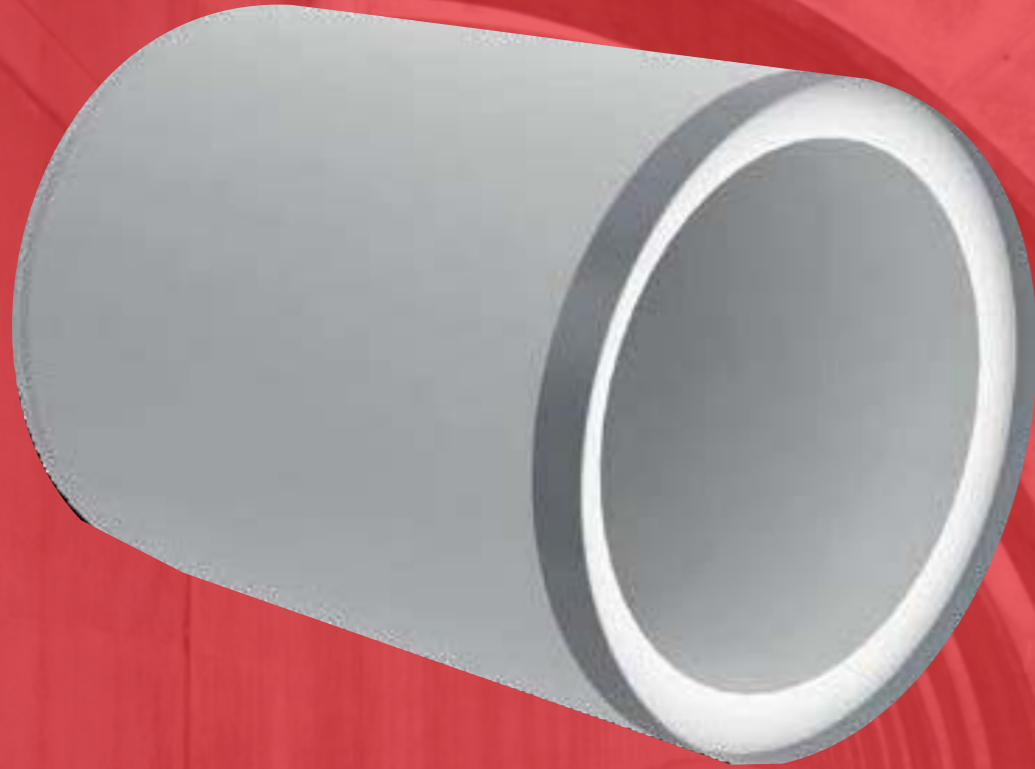
2015 - ci il avqust ayından etibarən isə Abşeron rayonu Qobu qəsəbəsində beton konstruksiya istehsalı zavodu olaraq fəaliyyət göstərməkdədir.

Zavodun əsas istehsal istiqaməti su - kanalizasiya, yol altı ötürücü borularının istehsalıdır. Bundan başqa müştərilərin layihələrinə uyğun olaraq istənilən növ beton konstruksiyaların istehsalı mövcuddur.

Zavodumuzda diametri 800 mm - dən 2400 mm - ə kimi təzyiqsiz dəmir beton borular və mikrotunel boruları, 600 mm - dən 1500 mm - ə kimi kanalizasiya və drenaj quyuları, ev birləşmələri, 600 mm - dən 1500 mm - ə kimi yüksəltmə biləzlikləri, 1000 mm və 1500 mm diametrdə boru keçidləri (konuslar), yol altı heyvan keçidləri, kanallar, plitələr və s. konstruksiyalar istehsal edilir.

İstehsal etdiyimiz məhsulların Azərbaycan standartlarına və beynəlxalq normalara uyğun olmasına nəzarət edən , müştərilərimizin layihələrinə uyğun olaraq praktik texniki həllər tapan peşəkar mühəndis texniki heyətimizlə və bütün komandamızla Sizlərə xidmət göstərməkdən müştərilərimiz arasında görməkdən məmnun olarıq.

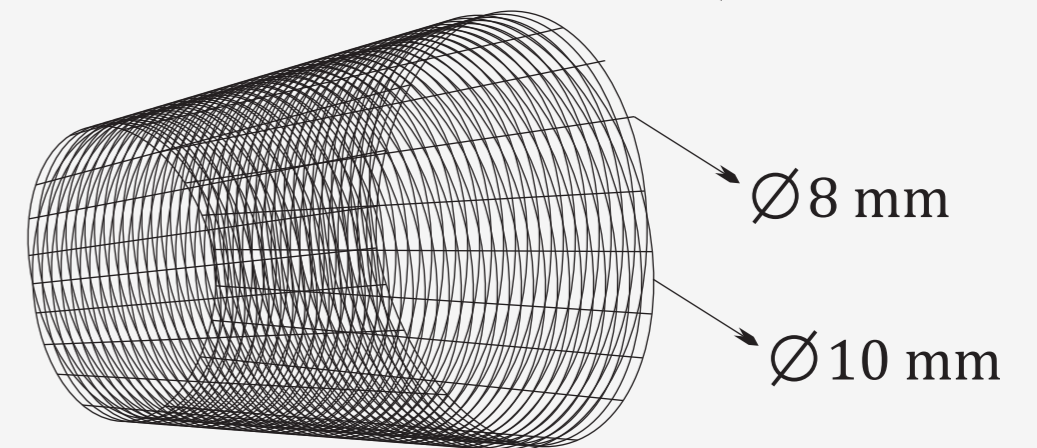
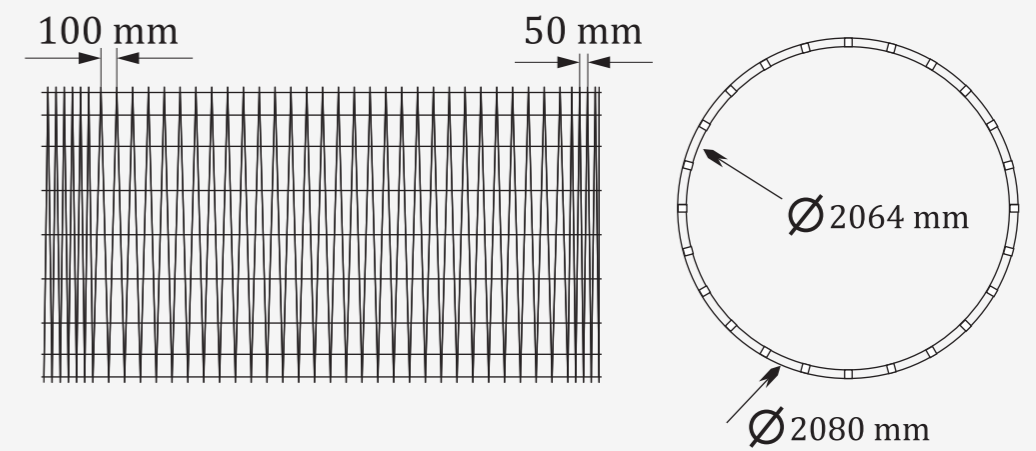
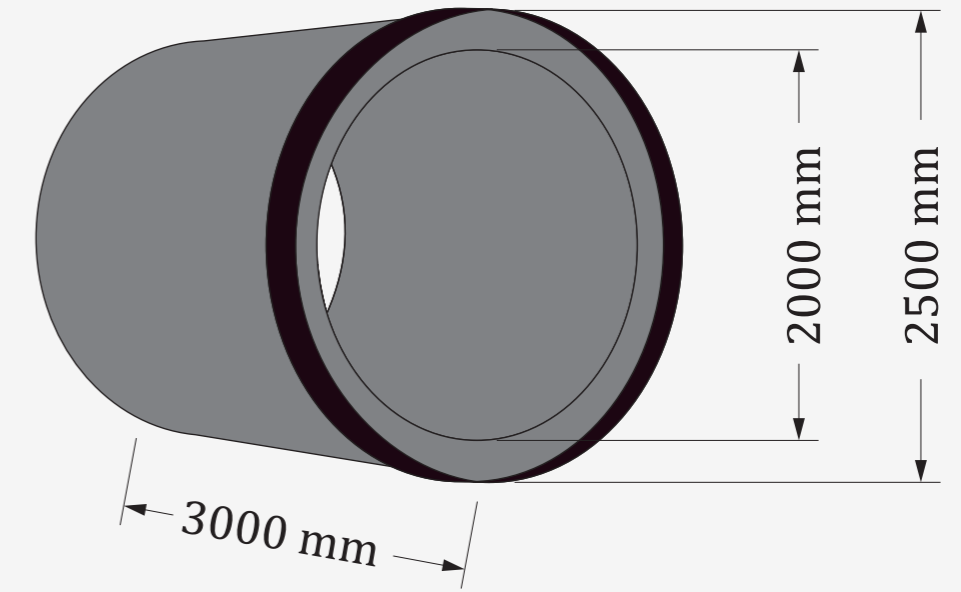
MİKROTUNEL BORUSU



Daxili diametri (mm)	2000
Xarici diametri (mm)	2500
Uzunluğu L (mm)	3000
Divar qalınlığı S (mm)	250
Armatür D (mm)	8/10

Mikrotunel Borusu böyük həcmli kollektorların çəkintisində istifadə olunur. Bu xəttin çəkilməsi adətən qazma üsulu ilə deyil, şaxtadan şaxtaya yer altı ötürmə vasitəsi ilə həyata keçirilir. Artıq əvvəlcədən mövcud olan metro stansiyalarının, binaların, magistral yolların, çayların, su kanallarının və digər maneələrin su, kanalizasiya, rabitə, elektrik, qaz xəttləri ilə kəsişmə nöqtəsində qazıntı etmədən iki şaxta vasitəsi ilə bir tərəfdən digər tərəfə xəttin çəkilməsində istifadə edilir. Bundan əlavə həmin borularla qazıntı üsulu ilə magistral yollarda kiçik çayların və heyvan keçidlərinin tikintisində istifadə edilir.

Boru betonu sulfata davamlı sement, qum, qırmadaş ələntisi, plastikator və su vasitəsi ilə hazırlanır. İstifadə olunan betonun markası B35 (M450)-dir. Borunun armatür karkası \varnothing 8 mm diametrlili millər və həmin milləri bir-birinə spiralvari bağlayan \varnothing 10 mm diametrlili armatürdən hazırlanır. Boruların birləşməsi 10 mm qalınlığında 250 mm enində borunun səthi boyunca örtülmüş metal təbəqə vasitəsi ilə həyata keçirilir.

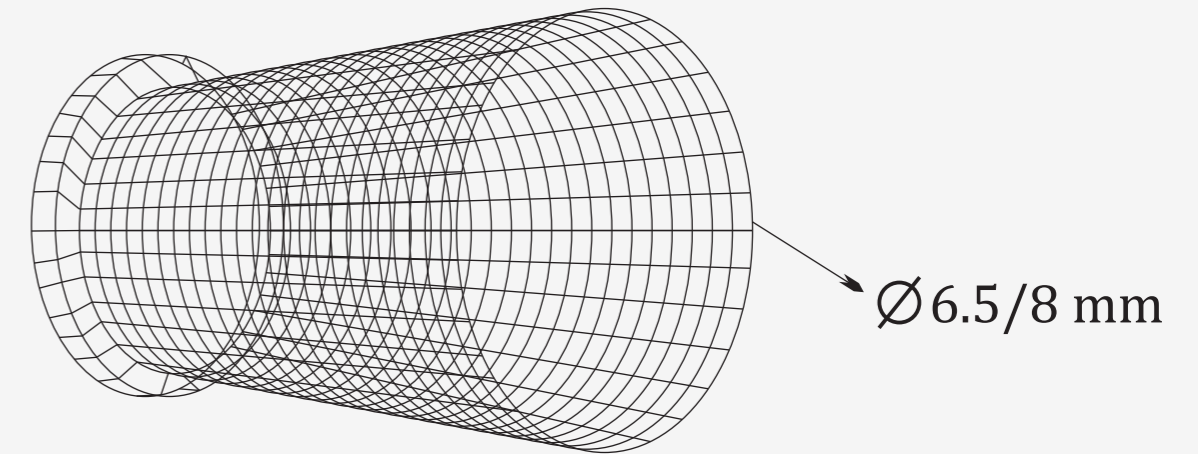
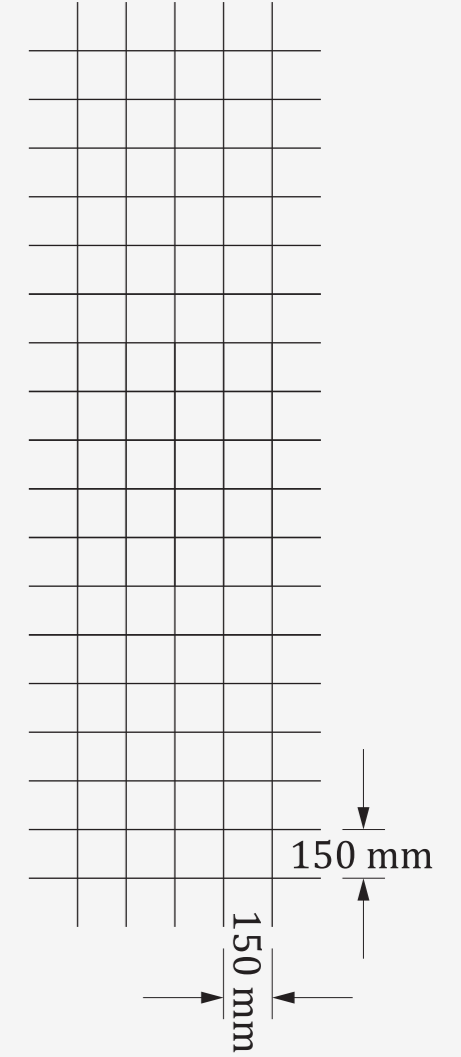
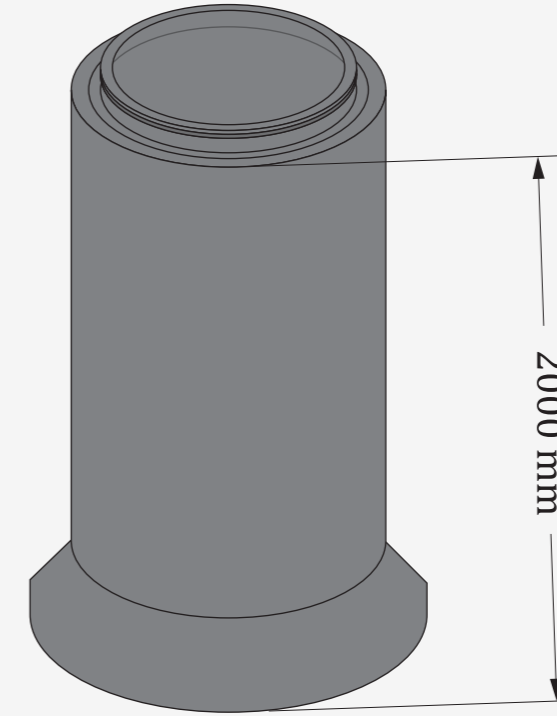


TƏZYİQSİZ BORU



Daxili diametri (mm)	800/1000
Xarici diametri (mm)	960/1210
Uzunluğu L (mm)	2000
Divar qalınlığı S (mm)	80/105
Armatür D (mm)	6.5/8

Təzyiqsiz dəmir beton borulardan su kanalizasiya, yağış və tullantı su xətlərinin çəkintisində istifadə olunur. Bu xətlər qazma üsulu vasitəsi ilə çəkilir. Boruların birləşməsində rezin prokladkadan istifadə edilir. Borunun birləşmə hissəsi lampavaridir. Boru betonu sement, qum, qırmadaş ələntisi, plastikator və su vasitəsi ilə hazırlanır. İstifadə olunan betonun markası B25 (M350)-dir. Borunun armatür karkasının hazırlanmasında istifadə ediləcək yerdən və üzərinə düşəcək yükədən asılı olaraq $\varnothing 8$ mm və $\varnothing 6.5$ diametrlili millər vasitəsi ilə toxunmuş setkadan istifadə edilir

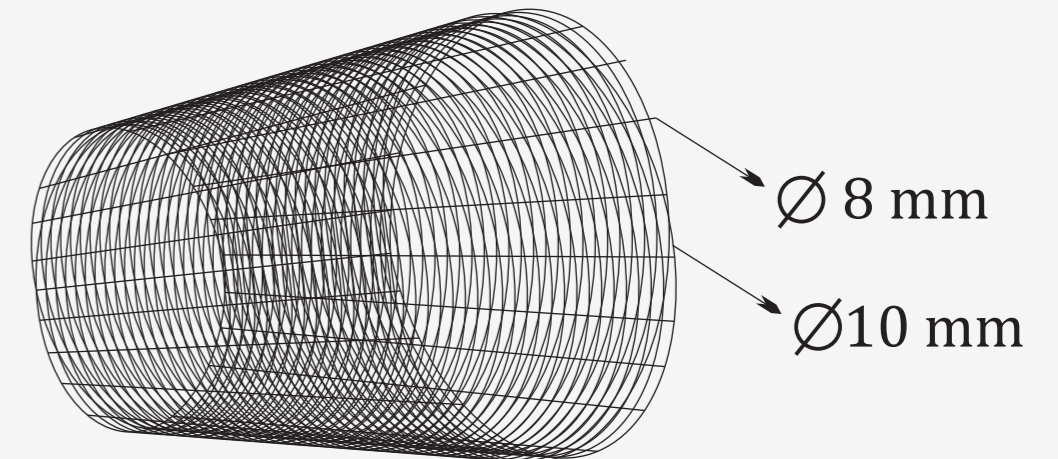
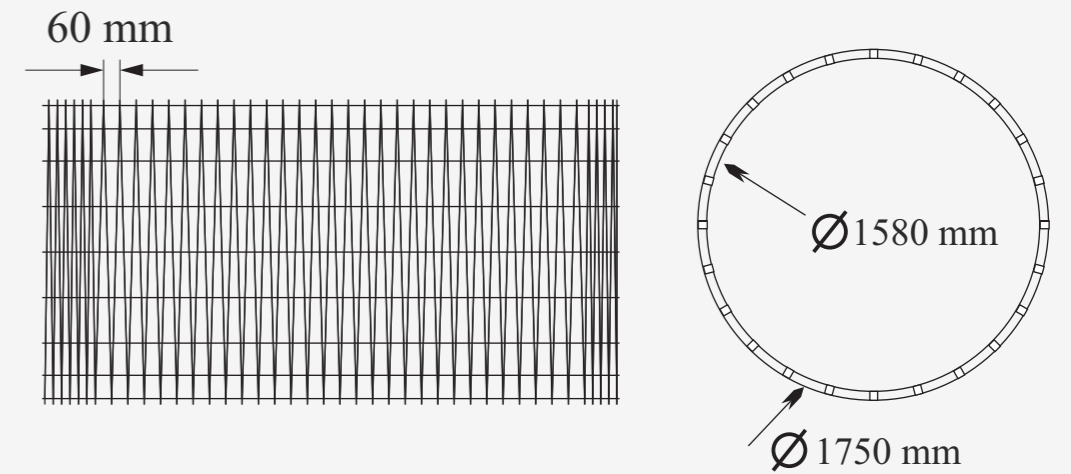
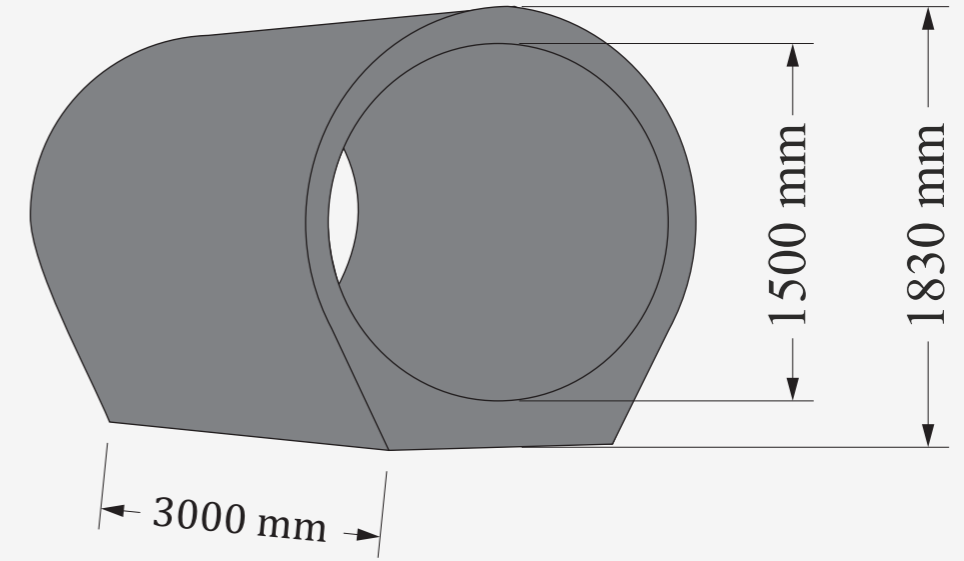


OTURACAQLI BORU

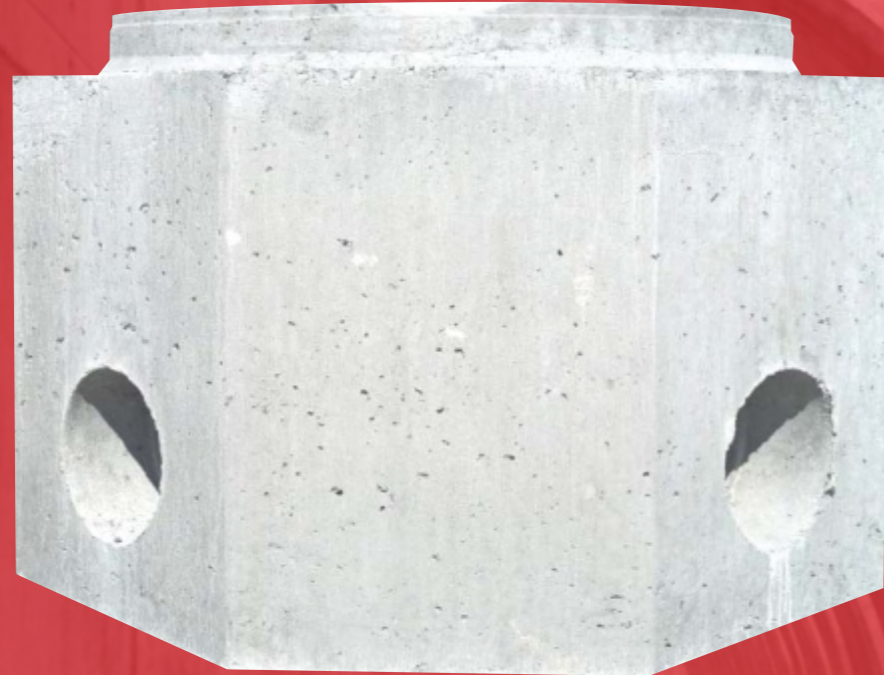


Daxili diametri (mm)	1500
Xarici diametri (mm)	1830
Uzunluğu L (mm)	3000
Divar qalınlığı S (mm)	165
Armatür D (mm)	8/10

Oturacaqlı beton borulardan əsasən yolaltı heyvan və su kecidlərinin tikintisində istifadə olunur. Bu xətlər qazma üsulu vasitəsi ilə çəkilir. Boruların birləşməsi baş-başa düzülməklə aparılır. Boru betonu sement, qum, qırmadaş ələntisi, plastikator və su vasitəsi ilə hazırlanır. İstifadə olunan betonun markası B30 (M400)-dir. Brounun armatür karkası Ø 8 mm diametrlili millər və həmin milləri bir-birinə sipiralvari bağlayan Ø10 mm diametrlili armatürdən hazırlanır.

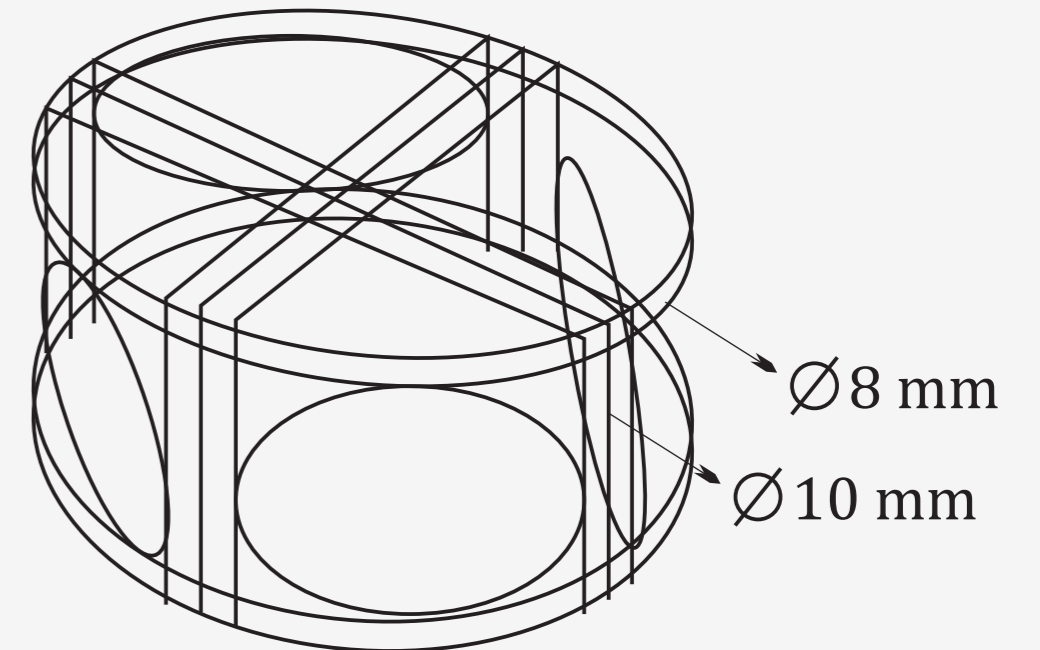
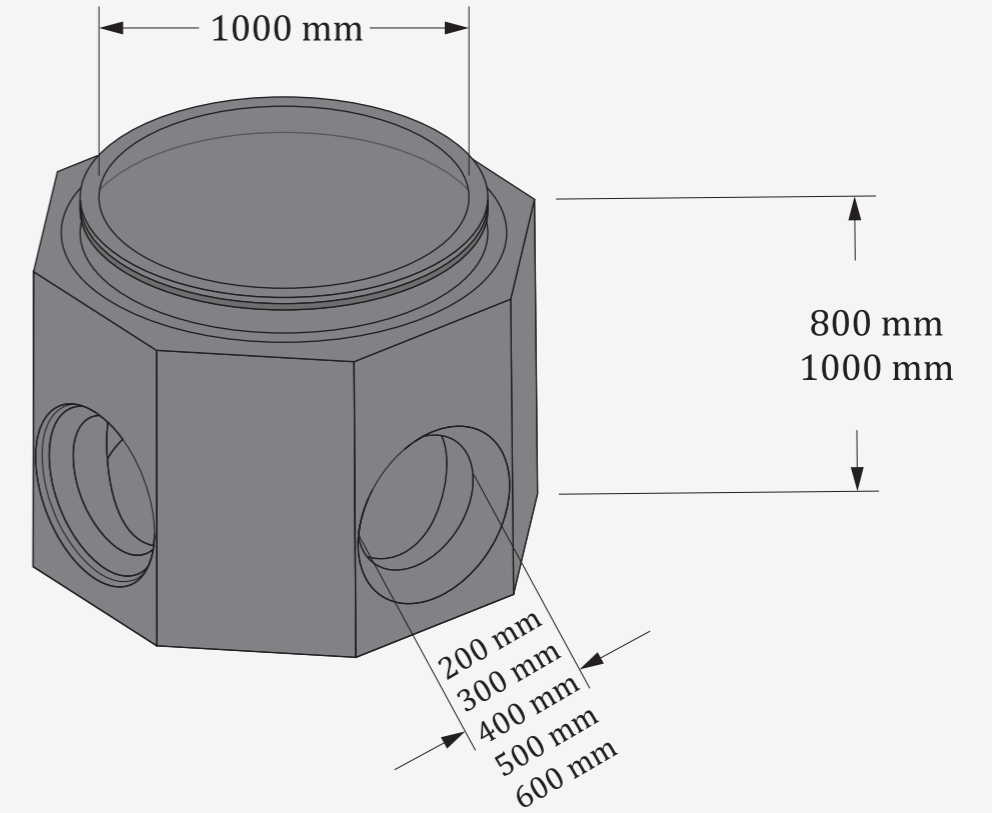


DABANALTI 1000



Daxili diametri (mm)	1000
Alt hissənin hündürlüyü (mm)	150
Hündürlüyü H (mm)	800/1000
Divar qalınlığı S (mm)	150
Armatür D (mm)	8/10

Dəmir beton dabanaltılar su, kanalizasiya, yağış və tullantı su xətlərinin çəkintisində quyularda istifadə olunur. 1000 mm diametrlı dabanaltılar 600 mm diametrə kimi boruların birləşməsində istifadə edilir. Borular dabanaltıya düz və açıq vucaq altında daxil olur və çıxır. 1000 mm diametrlı dabanaltılar əsasən 3 m dərinliyə kimi olan quyularda istifadə edilir. Dabanaltı betonu sement, qum, qırmadaş ələntisi və su vasitəsi ilə hazırlanır. İstifadə olunan betonun markası B25 (M350)-dir. Dabanaltının armatür karkasında $\varnothing 8$ mm və $\varnothing 10$ mm armatürlərdən istifadə edilir. Armatürlər bir - birinə yanmış məftil vasitəsi ilə bağlanır.

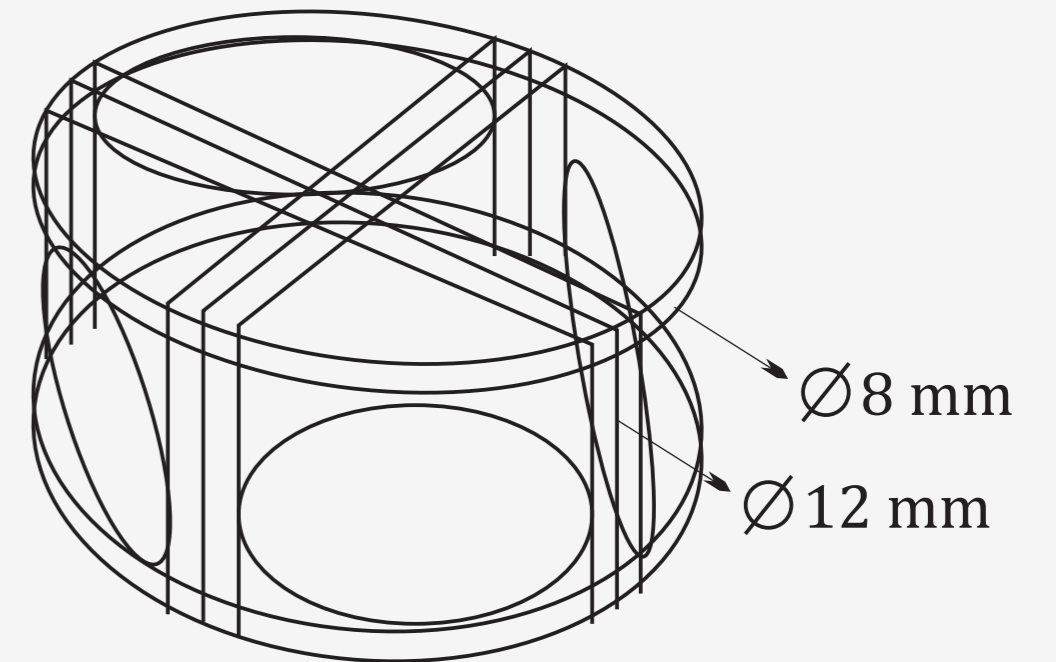
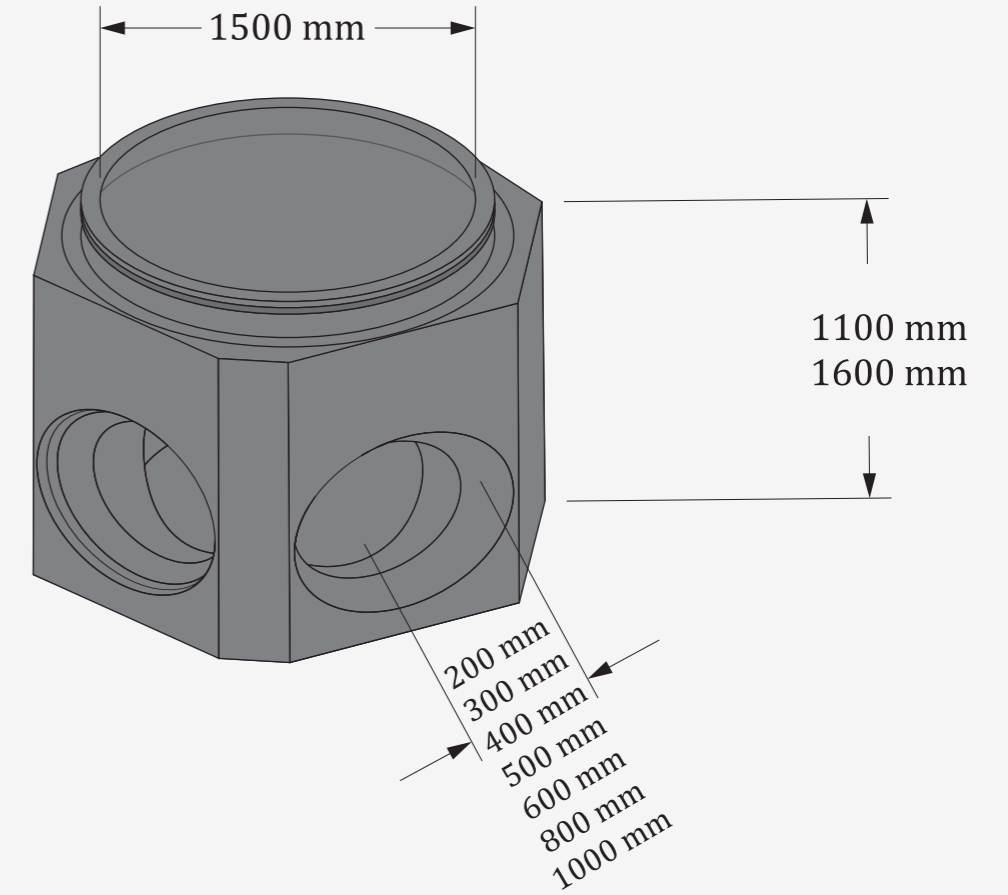


DABANALTI 1500



Daxili diametri (mm)	1500
Alt hissənin hündürlüyü (mm)	170/200
Hündürlüyü H (mm)	1100/1600
Divar qalınlığı S (mm)	180
Armatür D (mm)	8/12

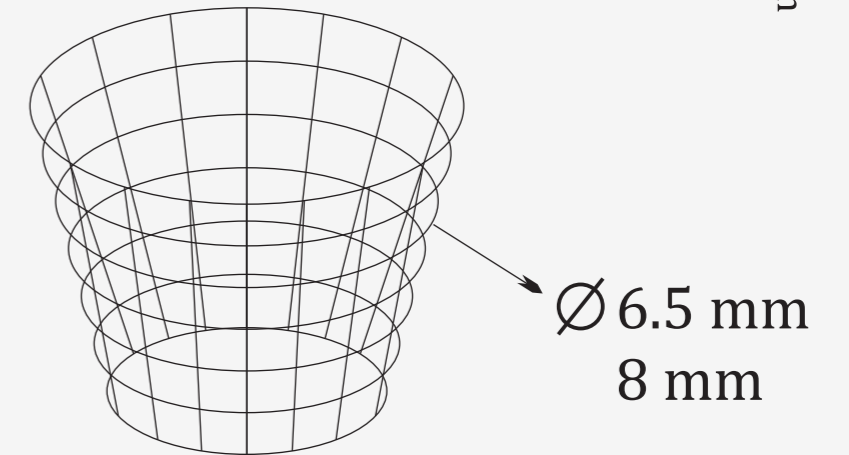
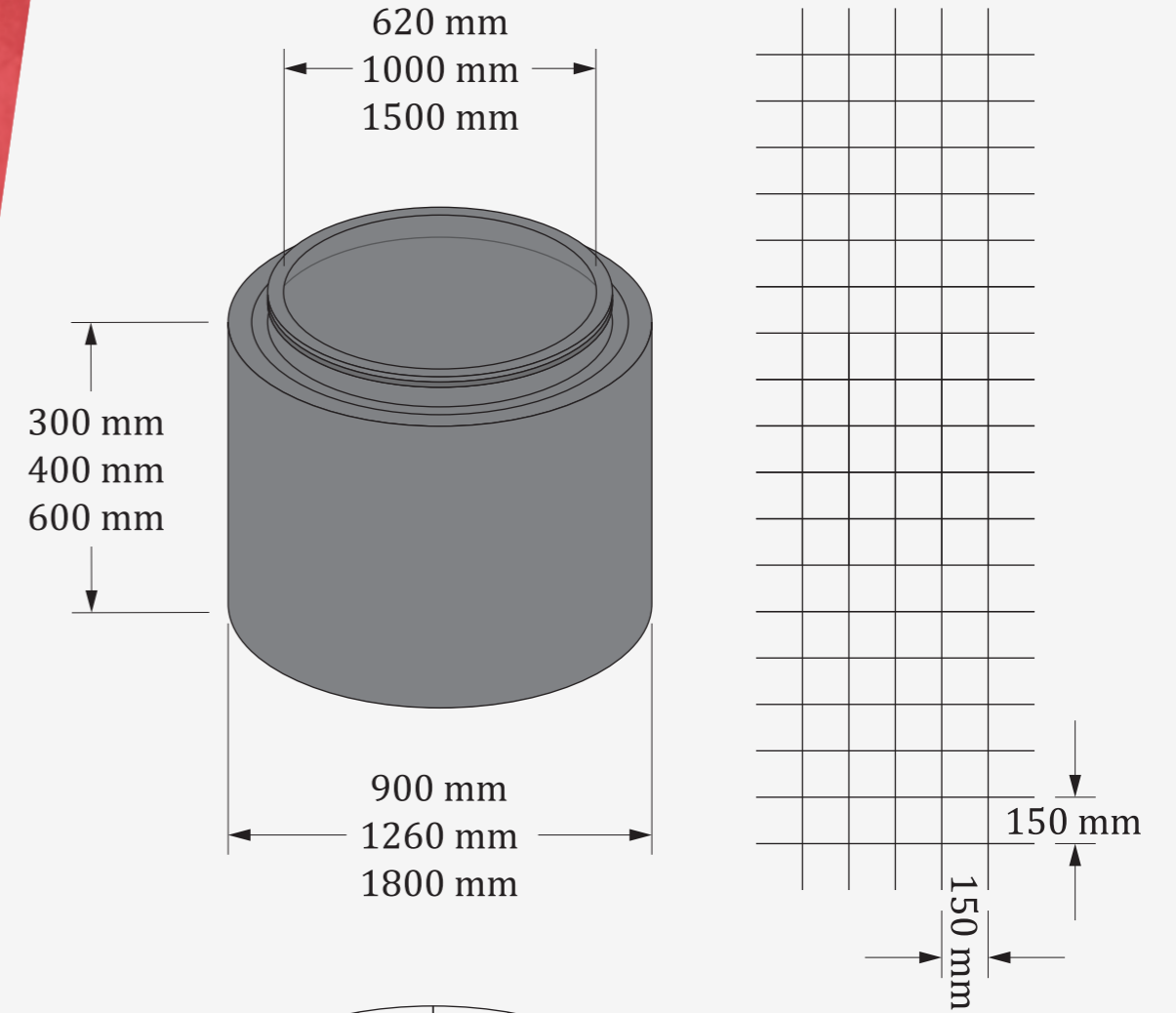
Dəmir beton dabanaltılar su, kanalizasiya, yağış və tullantı su xətlərinin çəkintisində quyularda istifadə olunur. 1500 mm diametrli dabanaltılar 1000 mm diametrə kimi boruların birləşməsində istifadə edilir. Borular dabanaltıya düz və açıq vucaq altında daxil olur və çıxır. 1500 mm diametrli dabanaltılar əsasən 3 m dərinlikdən yuxarı və böyük diametrli xətlərin çəkilməsində olan quyularda istifadə edilir. Dabanaltı betonu sement, qum, qırmadaş ələntisi və su vasitəsi ilə hazırlanır. İstifadə olunan betonun markası B25 (M350)-dir. Dabanaltının armatür karkasında $\varnothing 8$ mm və $\varnothing 12$ mm armatürlərdən istifadə edilir. Armatürlər bir - birinə yanmış məftil vasitəsi ilə bağlanır.





Daxili diametri (mm)	620/1000/1500
Xarici diametri (mm)	900/1260/1800
Hündürlüyü H (mm)	300/400/600
Divar qalınlığı S (mm)	140/130/150
Armatür D (mm)	6.5/8

Dəmir beton bilərziklər və tənzimləyicilər su-kanalizasiya, yağış və tullantı su xətlərinin çəkintisində quyularda istifadə olunur. Bilərziklər 1000 və 1500 mm diametrdə istehsal edilir. 1000 mm diametrdə olan bilərziklərin hündürlüyü 300 mm, 400 mm, 600 mm olur. 1500 mm diametrlili bilərziklərin hündürlüyü 400 mm, 600 mm olur. Bilərzikin əsas məqsədi dabanaltıdan sonra konusa qədər olan hündürlüyü tənzimləmək üçündür. Bundan əlavə 600 mm diametrdə 250 mm hündürlükdə, bəzi yerlərdə konusla asfalt arasındakı məsafəni tənzimləmək üçün tənzimləyicilərdən istifadə edilir. Dəmir beton bilərziklər və tənzimləyicilərin betonu sement, qum, qırmadaş ələntisi və su vasitəsi ilə hazırlanır. İstifadə olunan betonun markası B25 (M350)-dir. Dəmir beton bilərziklər və tənzimləyicilərin armatür karkasının hazırlanmasında istifadə ediləcək yerdən və üzərinə düşəcək yükədən asılı olaraq \varnothing 8 mm və \varnothing 6.5 mm diametrlili millər vasitəsi ilə toxunmuş setkadan istifadə edilir.

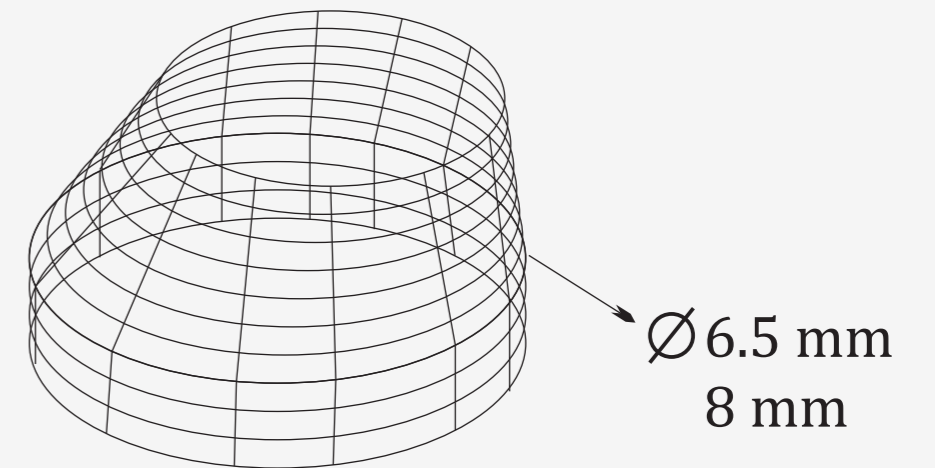
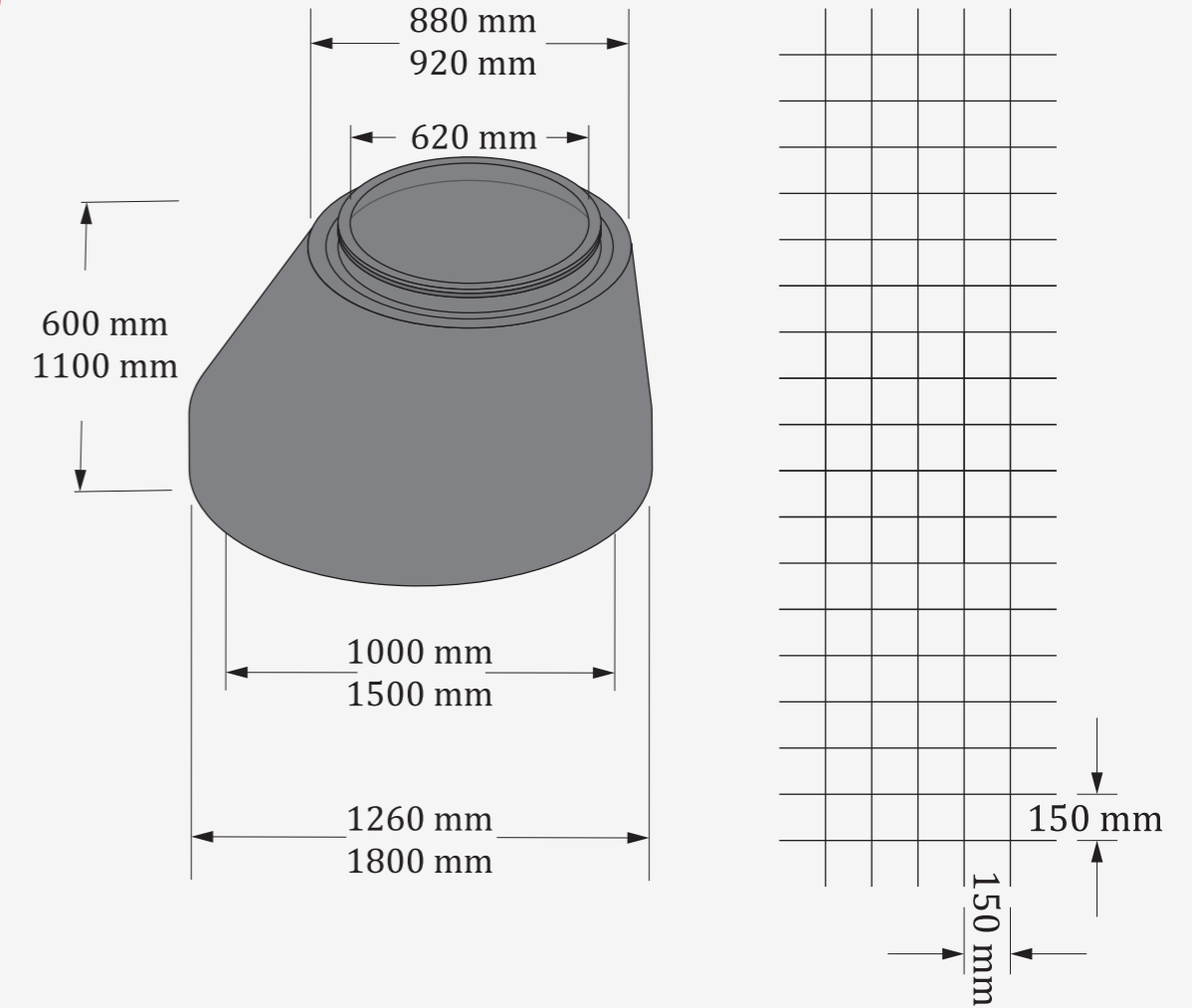


BORU KEÇİDİ (KONUS)



Alt daxili diametri (mm)	1000/1500
Üst daxili diametri (mm)	880/920
Hündürlüyü H (mm)	600/1100
Dívar qalınlığı S (mm)	130/150
Armatür D (mm)	6.5/8

Dəmir beton və beton boru keçidləri (konus) su-kanalizasiya, yağış və tullantı su xətlərinin çəkintisində quyularda istifadə olunur. Dəmir beton və beton boru keçidləri (konus) 1000 və 1500 mm diametrdən 620 mm diametrə keçid olaraq istehsal edilir. 1000 mm diametrdən 620 mm diametrə keçən konusun hündürlüyü 600 mm olur. 1500 mm diametrdən 620 mm diametrə keçən konusun hündürlüyü 1100 mm olur. Bilərziyin əsas məqsədi dabanaltıdan sonra asfalta qədər olan hündürlük bilərziklər vasitəsi ilə tənzimləndikdən sonra çuqun lyukun diametrinə keçid üçündür. Dəmir beton və beton boru keçidləri (konus) betonu sement, qum, qırmadaş ələntisi və su vasitəsi ilə hazırlanır. İstifadə olunan betonun markası B25 (M350)-dir. Dəmir beton və beton boru keçidləri (konus) armatür karkasının hazırlanmasında istifadə ediləcək yerdən və üzərinə düşəcək yükədən asılı olaraq Ø 8 mm və Ø 6.5 mm diametrlı millər vasitəsi ilə toxunmuş setkadan istifadə edilir və ya armatürsüz istehsal edilir.

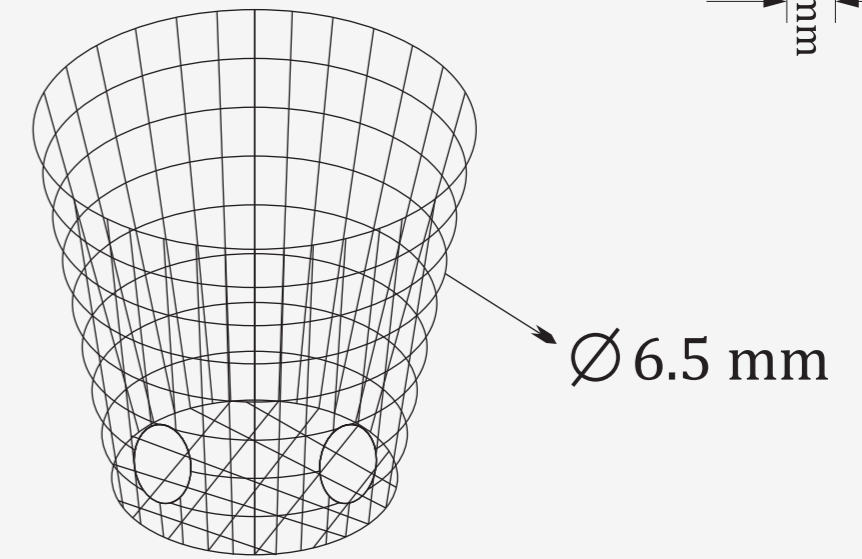
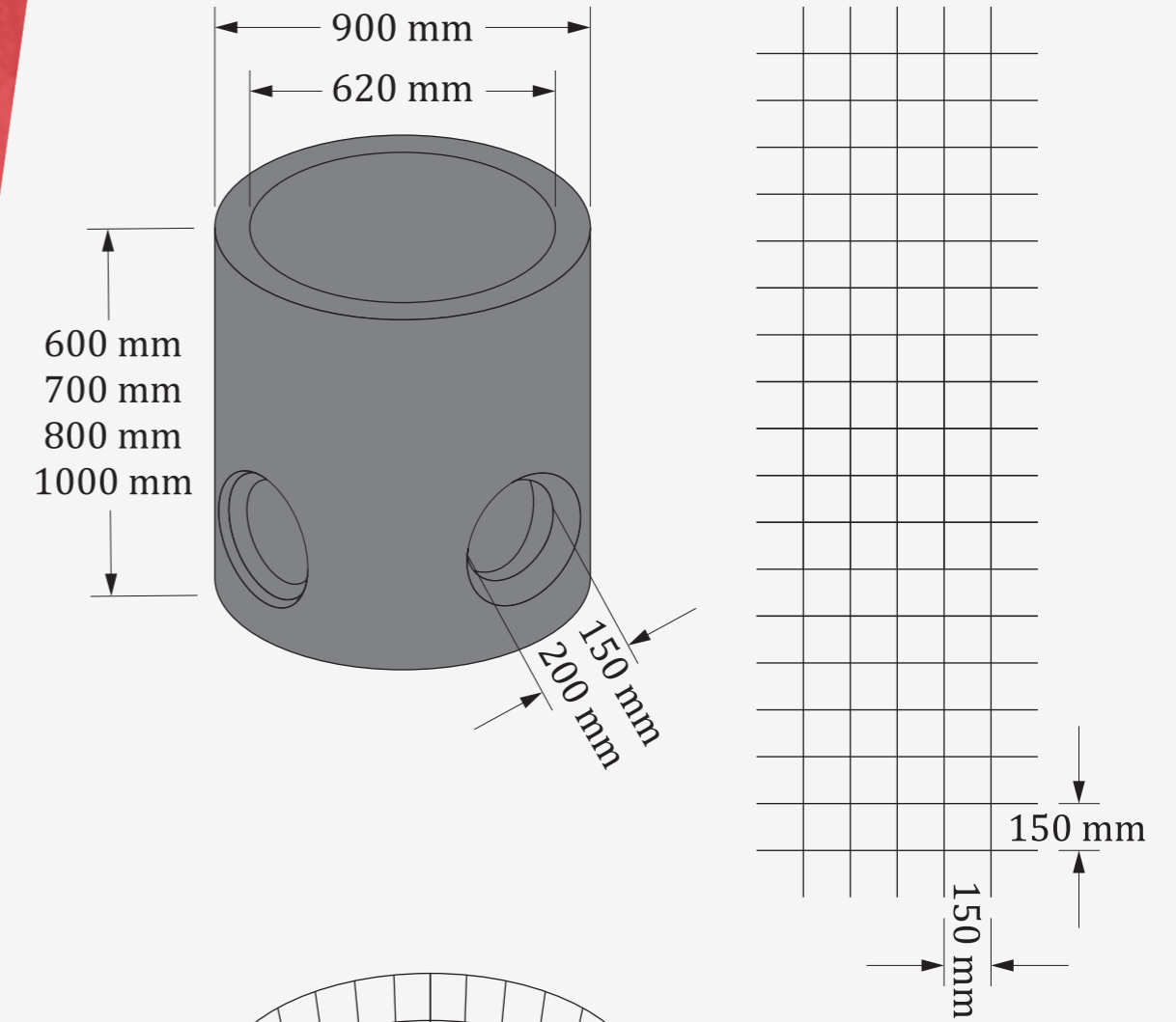




Daxili diametri (mm)	620
Alt hissənin hündürlüyü (mm)	900
Hündürlüyü H (mm)	130
Divar qalınlığı S (mm)	120
Armatür D (mm)	6.5

Dəmir beton ev birləşməsi su-kanalizasiya, yağış və tullantı su xətlərinin çəkintisində quyularda istifadə olunur. Dəmir beton ev birləşməsi 600 mm diametrdə istehsal edilir. Hündürlükləri 600mm, 700mm, 850mm, 1000 mm olur. Əsasən məhlələrdə kiçik həcmli quyuların çəkilməsində istifadə edilir.

Dəmir beton ev birləşməsi betonu sement, qum, qırmadaş ələntisi və su vasitəsi ilə hazırlanır. İstifadə olunan betonun markası B25 (M350) - dir. Dəmir beton ev birləşməsi armatür karkasının hazırlanmasında Ø 6 mm diametrlı millər vasitəsi ilə toxunmuş setkadan istifadə edilir .

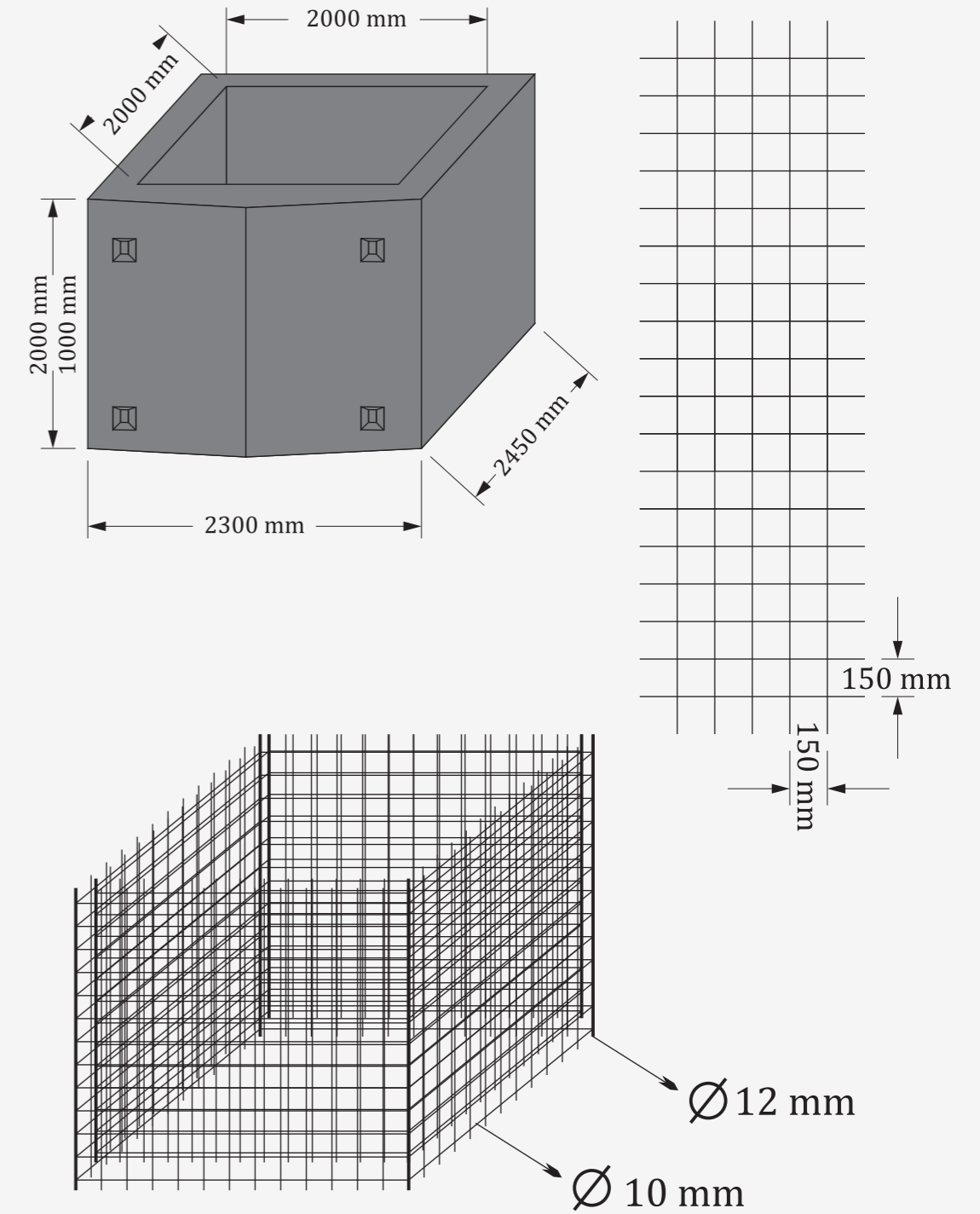


DÖRDKÜNC BORU



Hündürlük (mm)	2000
Daxili divarın eni (mm)	2000
Daxili divarın uzunluğu (mm)	2000
Yan divarın qalınlığı (mm)	150
Oturacaq divarın qalınlığı (mm)	200
Üst divarın qalınlığı (mm)	250

Kvadrat beton borulardan əsasən yolaltı heyvan və su keçidlərinin tikintisində istifadə olunur. Bu xətlər qazma üsulu vasitəsi ilə çəkilir. Boruların birləşməsi baş - başa düzülməklə aparılır. Kvadrat borunun iç ölçüləri 2000 mm x 2000 mm - dir. Uzunluqları 1000 mm və 2000 mm olur. Boru betonu sement, qum, qırmadaş ələntisi, plastikator və su vasitəsi ilə hazırlanır. İstifadə olunan betonun markası B30 (M400)-dir. Borunun armatur karkası Ø 8 mm və Ø 12 mm diametrlili millərin bir-birinə yanmış məftil vasitəsi ilə bağlanmaqla hazırlanır.

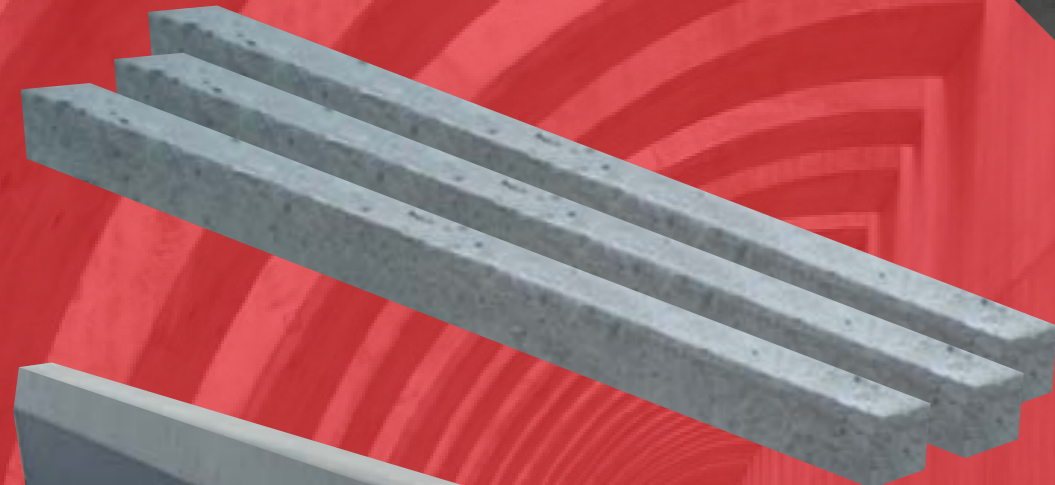
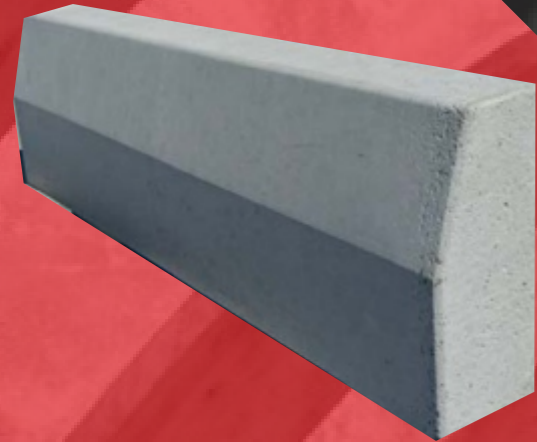




PİLTƏLƏR



BORDYORLAR



BLOKLAR (HƏR ÖLÇÜDƏ)

İstifadə olunan xammal:

Sement: P 42,5R (Sulfata davamlı) - Holcim, Norm

Qum: $D \leq 3$ mm - Bəhramtəpə

Atsep: $D \leq 4$ mm - Quba

Qırma daş: $5 \leq D \leq 15$, $15 \leq D \leq 25$ - Quba

Armatür: Baku steel company

Sertifikatlar

